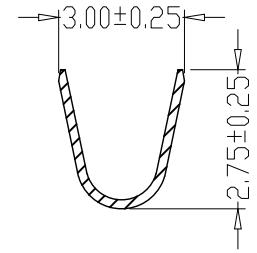
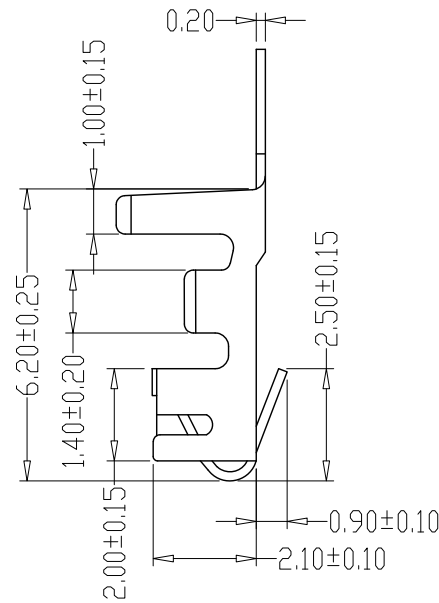
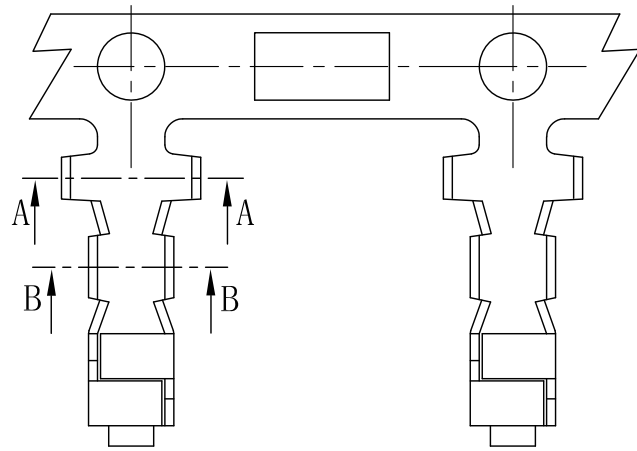
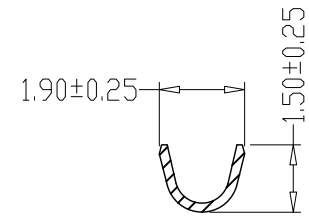


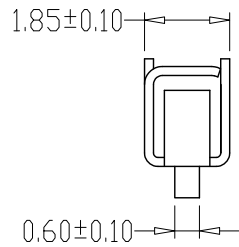
版本 REV.	日期 DATE	ECN NO.	变更内容 DESCRIPTION	制图 DRAWN



SEC:A-A



SEC:B-B

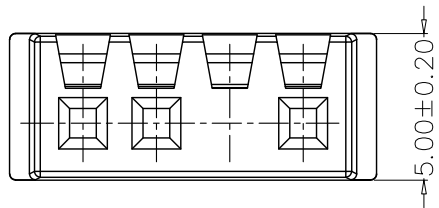
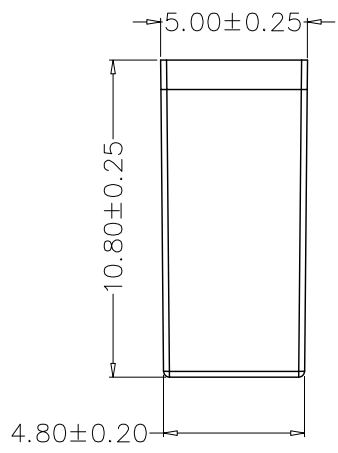
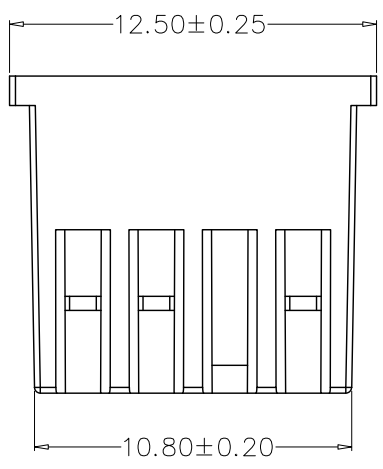
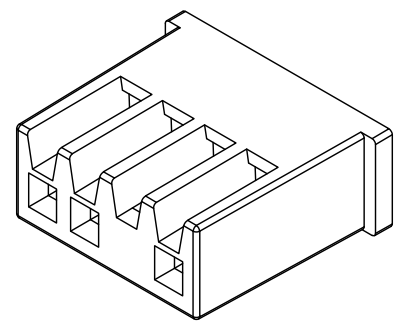
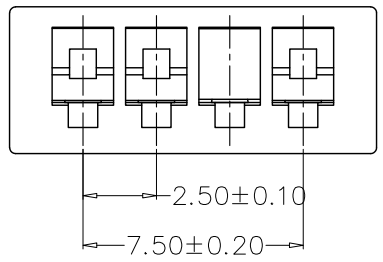


SPECIFICATIONS

- 1、Current Rating: 2A AC, DC
- 2、Voltage Rating: 50V AC, DC
- 3、Temperatuer Range: -25°C~+85°C
- 4、Contact Resistance: 20mΩ Max
- 5、Insulation Resistance: 1000MΩ Min
- 6、Withstanding Voltang: 1000V AC/minute
- 7、Material:Phosphoric bronze Tin-plated
- 8、Applicable Wire Sizes:AWG#22~28#

GENREL TOLERANCE		制图 Mapping	张迎春 2023、09、15	料号 PART NO.	D0027-T	版本 REV.	A
X±0.25	X°±2°	审核 Audit	钱岳生 2023、09、15	品名 TITLE	EE-SPY10003端子	页次 SHEET	1/1
.X±0.25	.X°±1°	核准 Approved	张名 2023、09、16	客户料号 CUTM. NO.		 乐清市宏一电子有限公司 YueQing HongYi Electronics Co., Ltd	
.XX±0.15	.XX°±0.5°	单位 Units	mm	比例 SCALE			
.XXX±0.10	.XXX°±0.5°						

版本 REV.	日期 DATE	ECN NO.	变更内容 DESCRIPTION	制图 DRAWN



SPECIFICATIONS

- 1、Current Rating: 2A AC, DC
- 2、Voltage Rating: 50V AC, DC
- 3、Temperatuer Range: -25℃~+85℃
- 4、Contact Resistance: 20mΩ Max
- 5、Insulation Resistance: 1000 MΩ Min
- 6、Withstanding Voltang: 800V AC/minute
- 7、Material:PA66, UL94V-0

GENEAL TOLERANCE		制图 Mapping	张迎春 2023、09、15	料号 PART NO.	D0027-4P	版本 REV.	A
X±0.25	X°±2°	审核 Audit	钱岳生 2023、09、15	品名 TITLE	EE-SPY10003孔座	页次 SHEET	1/1
.X±0.25	.X°±1°	核准 Approved	张名 2023、09、16	客户料号 CUTM. NO.			
.XX±0.15	.XX°±0.5°	单位 Units	mm	比例 SCALE			
.XXX±0.10	.XXX°±0.5°			 乐清市宏一电子有限公司 YueQing HongYi Electronics Co., Ltd			